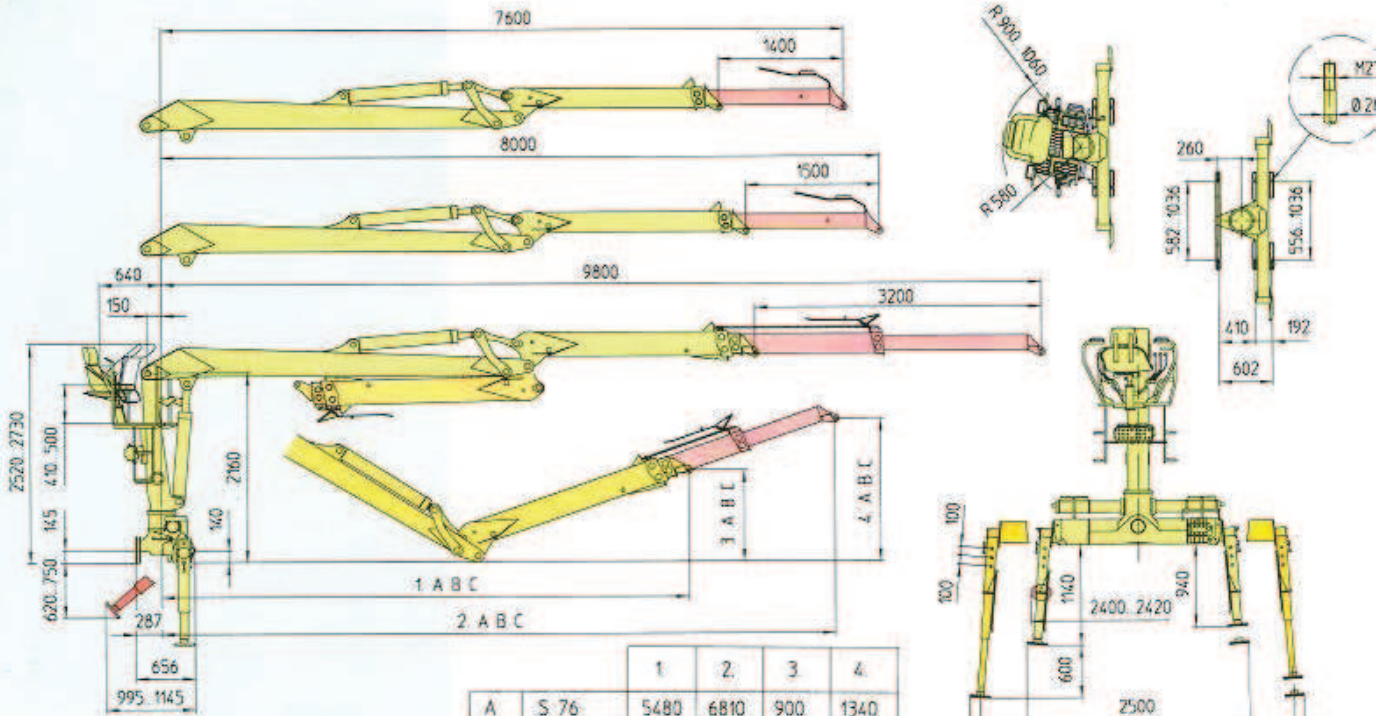


# LOGLIFT 9/5 S



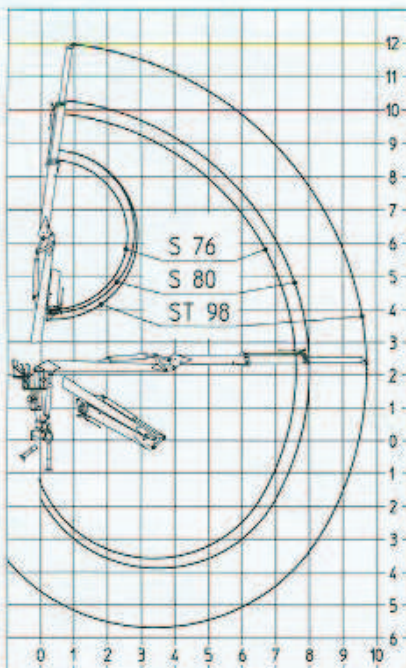


		1	2	3	4
A	S 76	5480	6810	900	1340
B	S 80	5770	7190	990	1490
C	ST 98	5860	7505	1045	1620

Belastningsschema (tillåten belastning)



Svepdigram



HYDRAULISK TIMMERKRAN  
TEKNISKA DATA

		95S		
		76	80	T98
Lyftmoment	brutto	kNm 122		
	netto	kNm 96 95 88		
Maximal räckvidd	mm	7600	8000	9800
Hydraulutskjut	mm	1400	1500	3200
Svängmoment, brutto	kNm	20,5		
Svängvinkel	(grad) <sup>2</sup>	415		
Höjd: botten → pelarens övre led	mm	2160		
Transportbredd	mm	2500		
Vikt utan olja och grip	kg	1775	1805	1915
PUMP-REKOMMENDATION	arbetstryck	MPa 22		
	oljeflöde	l/min 2 x 70-80		
	effektbehov	kW 30...60		
UTRUSTNING				
ROTATORER	modeller	MR 8 AF	GV 11-2	
Svängvinkel	obegränsad	∞	∞	
Svängmoment (20 MPa)	kNm	1,4	2,2	
Vikt	kg	56	58	
TIMMERGRIPAR	modeller	AG 35	AG 50	
Gripkraft vid spetsarna (22 MPa)	kN	18,7	16,5	
Griparea	m <sup>2</sup>	0,35	0,5	
Vikt	kg	200	210	

Uppgifterna är riktvärden och utan förbindelse.  
Rätt till ändringar förbehålles.

Zulassung für den Einsatz bei  
Holzlagerung

Loglift Oy Ab

Tendaskatu 7, PB 54, FIN-24101 Salo, Finland.  
Tel: +358 204 55 2599.  
Telefax: +358 204 55 2500.

**LOGLIFT**

